

Inbouwinstructie voor Carplay interface



MERCEDES NTG 5.0 systeem

De interface wordt aangesloten via een aansluitkabel met contrastekkers. Naar schatting is het ongeveer 30 minuten werk om de interface aan te sluiten. Bij aanschaf van de interface zorgen wij voor de juiste instellingen. Programmeren is niet nodig.



NTG4



NTG4.5



NTG4.7



NTG5



Benodigde hulpmiddelen

Torx schroevendraaier (T20)

Tip: Gebruik een dikke handdoek om beschadigingen van de middenconsole te voorkomen.

Stap 1. Zet het contact uit

Door het contact uit te zetten staat er geen stroom meer op de radio en kunnen de kabels veilig worden ont- en aangekoppeld.

Stap 2. Verwijder de sierstrip van het middenconsole (trekken)

Trek de sierstrip eruit (grote knop indrukken terwijl je trekt).



Stap 3. Verwijder het frontpaneel (schroeven en trekken)

Verwijder beide torx-schroeven onder de verwijderde sierstrip. Het frontpaneel kan nu in zijn geheel worden verwijderd door het op te lichten.



Kantel het paneel voorzichtig opzij zonder de stekkers los te halen. Pas op dat de punten niets beschadigen.

Stap 4. Verwijder de radio (schroeven)

Draai beide torx-schroeven van de radio een stukje of in zijn geheel eruit zodat de hendels los zijn. Trek aan de hendels, de radio komt nu in zijn geheel naar voren. Pas op dat de schroeven niet naar beneden vallen.



Stap 5. Sluit het zwarte stekkerblok aan (stekkeren)

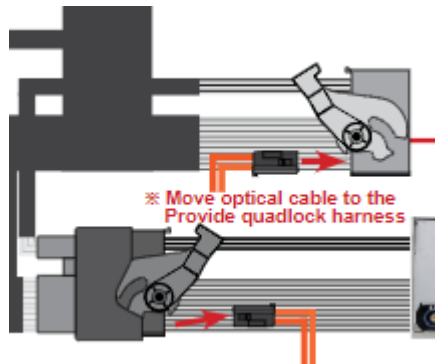
Ontkoppel het grote zwarte stekkerblok van de multimedia-unit door het lipje van de stekker in te drukken, de hendel iets naar beneden te drukken en dan over te halen. Het stekkerblok komt er dan vanzelf uit.



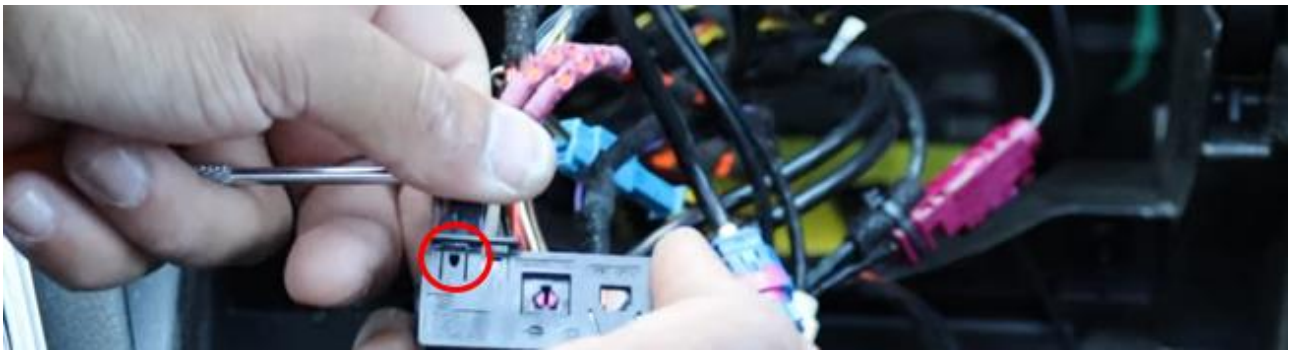
Zet (indien aanwezig) de twee optische kabels over (meestal oranje gekleurd).

Verwijder de optische stekker door het lipje in te drukken en de stekker met de oranje of groene optische kabels voorzichtig uit het stekkerblok te trekken. Druk de optische stekker op dezelfde positie in het andere stekkerblok met hendel.

Let op: (oranje of groene) optische kabels niet knikken of beschadigen!



oversluiten optische stekker (indien aanwezig)



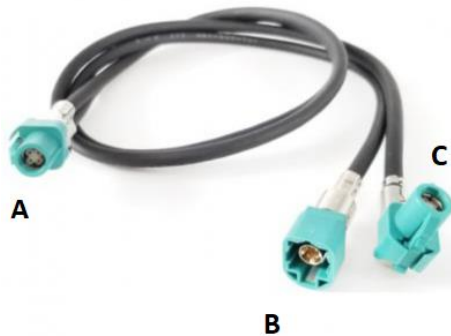
Duw het lipje in de rode cirkel met een klein puntig voorwerp naar buiten en trek de optische stekker eruit.



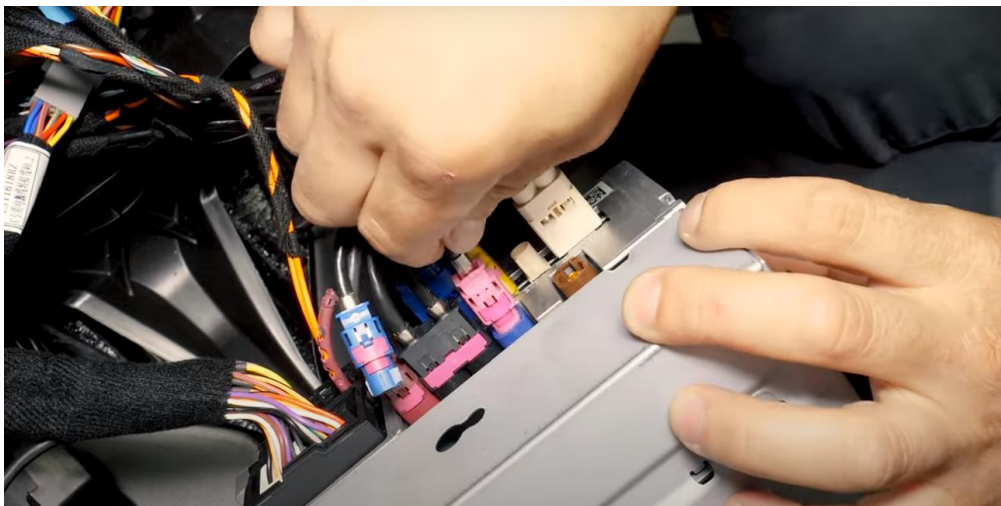
Zet deze stekker conform de oude positie over in het nieuwe zwarte stekkerblok wat op de radio komt.

Sluit daarna de originele stekker aan op de contrastekker van de interface.

Stap 6. Sluit de videokabel van de interface aan (stekkeren)



Stekker A heeft een dubbele kabel en gaat op de interface. Trek de videostekker uit de blauwe video-poort van de radio (lipje aan de onderkant van de stekker indrukken) en sluit deze over op de contrastekker B van de videokabel van de interface. Sluit **stekker C** van de videokabel terug aan op de radio.

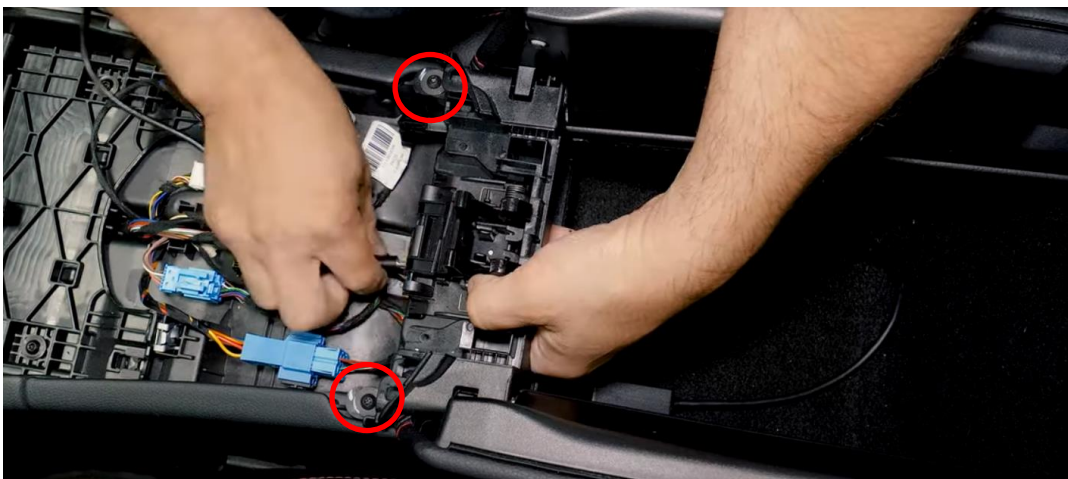




Stap 7. Trek de AUX-kabel naar de middenconsole

Schroef de rood omcirkelde schroeven los en lift het opbergvak zodat de kabel eronderdoor kan. Snij met een mesje wat kunststof weg zodat de kabel niet wordt afgeklemd. Schroef daarna het opbergvak weer terug vast.

Sluit de AUX-kabel (voor geluidsoverdracht) en eventueel ook de USB-kabel (voor opladen en afspelen muziekvideo) aan op de AUX- of USB-poort (gebruik de bijgeleverde AUX-USB adapter).





Sluit de AUX-kabel aan op de AUX-USB adapter (indien geen AUX aanwezig) en steek de adapter in de USB-poort voor afspelen media (rechtse poort).

Positioneer de AUX-kabel goed onderin de ruimte zodat de middenconsole weer terug kan.

Stap 8a. Interface onder de radio



Bij dit type radio is er voldoende ruimte om de interface onder de radio te monteren en de kabels achter en onder de radio weg te werken.

Stap 8b. Interface achter de bekleding van de middenconsole



Bij dit type radio is er geen ruimte onder de radio. De eenvoudigste manier is plaatsing van de interface achter de bekleding van de tunnel ter plaatse van de linkervoet van de medepassagier. Trek hiertoe de bekleding weg en voer de aansluitstekker en de videostekker vanuit de ruimte van de radio via de zichtbare opening naar deze positie.



Stap 9. Plaats de antenne (plakken)

Plak de Wifi-antenne in een vrije ruimte tegen kunststof (niet op metaal of de interface zelf).

Stap 10. Sluit alle kabels aan (stekkeren)

Sluit alle kabels aan op de interface (antenne, voeding, USB, videostekker A) op zodanige wijze dat de interface onder of achter de radio kan worden gemonteerd. Check dat er geen kabels klem komen te zitten in het geval de radio wordt terug geschoven.

De kabel met USB-stekker (voor opladen, muziek en video afspelen vanaf USB-stick) kan achter de bekleding worden weggewerkt. Deze wordt meestal niet gebruikt. Alternatief is om deze kabel ook naar het opbergvak te leiden (mogelijk is een USB-verlengkabel nodig).

Stap 11. Monteer de interface (plaatsen)



Druk de interface onder de radio (situatie 8a) of in de holle ruimte achter de bekleding (situatie 8b) zonder de kabels te knikken. Druk de kabels in de beschikbare ruimte en breng de radio weer terug in positie.

Let op: Druk de kabels weg en zorg dat deze niet beklemd kunnen raken. Het grote zwarte stekkerblok neemt veel ruimte in beslag. Druk deze diep achterin weg.

Stap 12. Test het systeem (bedienen)

Test het systeem op tenminste de volgende punten:

- grafische weergave
- geluid (zet MEDIA op USB)
- schakelen tussen radio en interface (back, media of nav-knop paar sec indrukken)
- versnelling in achteruit
- bellen

Switchen tussen OEM en interface gaat afhankelijk van het type systeem via de BACK-knop of de knop met het sterretje (even ingedrukt houden)

Voor geluid dient de radio eerst op AUX of USB te worden gezet (Media).

Check de stand van de dipswitches in het geval er iets niet goed functioneert. Na het veranderen van een dipswitch dient de stroom van de unit te worden afgehaald (voedingsstekker eruit/erin).

Stap 13. Bouw het systeem weer dicht (schroeven)

Schroef de radio vast en monteer de middenconsole in omgekeerde volgorde. Let er bij het monteren van het middenconsole op dat er geen kabels in de weg zitten ter plaatse van de druk-clips en aan de randen (met name rechtsboven).

Stap 14. Verbind de interface met je telefoon

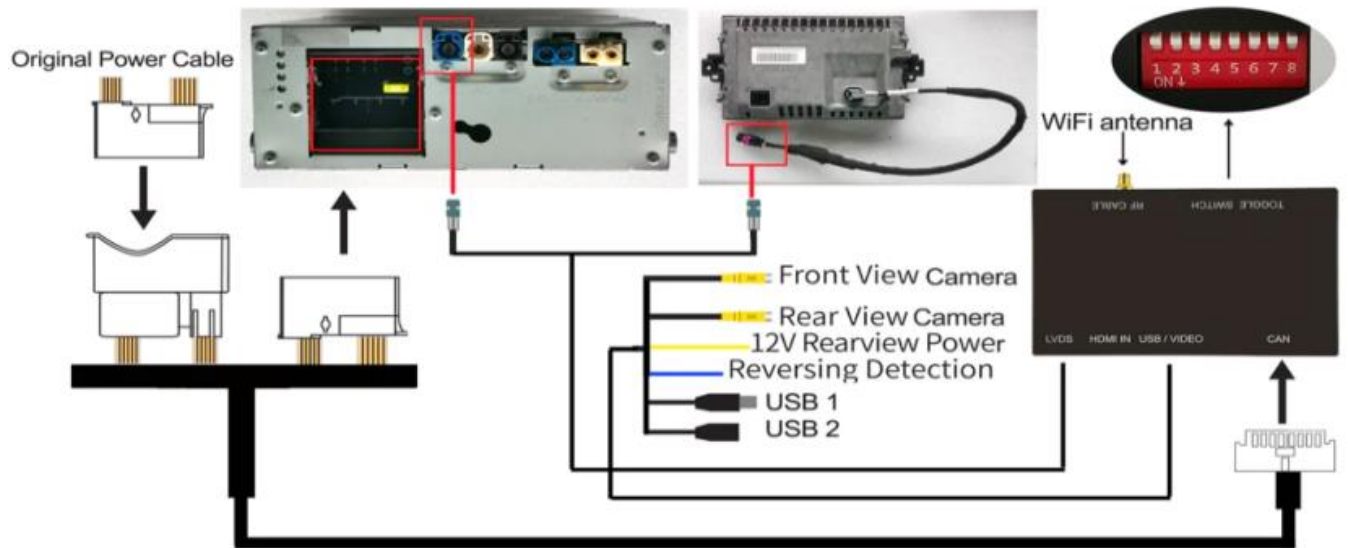
Verbreek de bluetooth-verbinding met de MERCEDES. Verbind met de bluetooth van de Carplay-interface (0000) en zet Wifi en Carplay aan op je telefoon. De interface bouwt via de bluetooth verbinding zelf een Wifi-verbinding op. Het systeem is in de basis gereed.

Stap 15. Enjoy!



Deze handleiding is op basis van ervaring en met de nodige zorgvuldigheid samengesteld. Er kunnen geen rechten aan worden ontleend. Verbetertips/handigheidjes zijn uiteraard altijd welkom! (motrade@kpnmail.nl)

dipswitches



Installatievideos

<https://www.youtube.com/watch?v=PEcZP7F04s0>

<https://www.youtube.com/watch?v=bkr7ZnbAu8Y>