

Inbouwinstructie voor Carplay interface



AUDI MIB2-systeem

De interface wordt aangesloten via een aansluitkabel met contrastekkers. Naar schatting is het ongeveer 30-60 minuten werk om de interface aan te sluiten. Bij aanschaf van de interface zorgen wij voor de juiste instellingen. Programmeren is niet nodig.

Om de klus te vergemakkelijken vind je in onze webshop ook een complete set met twee ontgrendelings sleutels, een handzame accu-schroefmachine inclusief haaks opzetstuk en een 8 mm dop met verlengstuk. Daarmee schroef je in een handomdraai het dashboardkastje los, ook die twee schroeven die erg diep zitten!

Benodigde hulpmiddelen

  <i>installatievideo</i> <i>+ stap voor stap instructies</i>  	<p>8 mm dopsleutel</p>  <p>verlengstuk</p>
	 30-60 min

Stap 0. Controleer de AUX of AMI-poort op geluid

Het geluid van de interface verloopt via de AUX of AMI-poort. Controleer deze poort door er een geluidsbron op aan te sluiten. Komt er geen geluid uit dan dient de AUX- of AMI poort te worden geactiveerd.

Een AMI-poort wordt mogelijk pas actief zodra er een AMI-kabel op wordt ingeplugd.



(voorbeeld AMI-kabel).

Stap 1. Zet het contact uit

Door het contact uit te zetten staat er geen stroom meer op de multimedia-unit en kunnen de kabels veilig worden ont- en aangekoppeld.

Stap 2. Ontkoppel de multimedia-speler (trekken)

Trek met gebruikmaking van de ontgrendelings sleutels de multimedia-unit naar voren (steek de sleutels met de rechte kant aan buitenzijde in de sleufjes).



Ontkoppel het grote zwarte stekkerblok van de multimedia-unit door het lipje van de stekker in te drukken, de hendel iets naar beneden te drukken en dan over te halen. Het stekkerblok komt er dan vanzelf uit.



Druk van de grijze of roze videoconnector aan de onderkant het palletje in. Wrik heel voorzichtig met een klein plat voorwerp tussen de naad als de stekker erg vast zit. Laat de rest van de stekkers aangesloten.

Stap 3. Verwijder het zijpaneel van het dashboard (klikken)

Klik het rechter zijpaneeltje los van het dashboard.



Stap 4. Verwijder het dashboardkastje (schroeven)

Schroef de 8 stuks 8mm bouten los zodat het dashboardkastje in zijn geheel los komt. 1 Bout zit aan de zijkant, 2 bouten aan de onderzijde, 3 aan de bovenzijde, 1 achter de multimediaspeler in de linkerbovenhoek en 1 in de rechterbovenhoek aan de binnenzijde. Laat het dashboardkastje zakken. Handigste is om de bout midden boven als laatste te verwijderen.



Stap 5. Sluit de aansluitkabel van de interface aan (stekkeren)

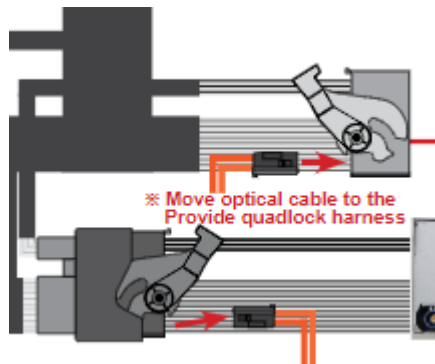
Trek het stekkerblok met hendel van de multimedia-unit uit het vak en sluit deze over op de contrastekker van de aansluitkabel van de interface.

Afhankelijk van het type kabel kan er een optische stekker in het vierkante stekkerblok zitten. Dit is te herkennen aan twee rondje gaatjes in plaats van twee plusjes in de rode cirkel (zie afbeelding).



Verwijder deze optische stekker door het lipje in te drukken en de stekker met de oranje of groene optische kabels voorzichtig uit het stekkerblok te trekken. Druk de optische stekker op dezelfde positie in het andere stekkerblok met hendel.

Let op: (oranje of groene) optische kabels niet knikken of beschadigen!

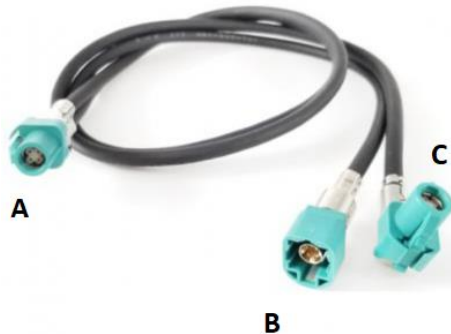


oversluiten optische stekker (indien aanwezig)

Knip indien nodig de tape van de optische stekker een stukje los van de originele kabelboom om ervoor te zorgen dat het grote stekkerblok voldoende lengte heeft om weer terug te kunnen aansluiten op de multimedia-unit.

Stap 6. Sluit de videokabel van de interface aan (stekkeren)

Trek de videokabel van de multimedia-unit uit het vak en sluit deze over op de contrastekker van de videokabel van de interface.



Stekker A heeft een dubbele kabel. Sluit **stekker B** van de videokabel aan op de contra-stekker van de videokabel afkomstig van de multimedia-unit.

Stap 7. Sluit de multimedia-unit terug aan (stekkeren)

Trek het doorgekoppelde stekkerblok en **stekker C** van de videokabel terug in het vak van de multimedia-unit en sluit deze terug aan. Controleer dat alle stekkers goed vastzitten en druk de multimedia-unit weer terug in de behuizing totdat deze vastklikt. Bij weerstand niet doordrukken, maar ruimte maken door de kabels vanaf de buitenzijde mee terug te trekken. Het doorgekoppelde vierkante stekkerblok komt aan de buitenzijde van het vak.

Stap 8. Plaats de antenne (plakken)

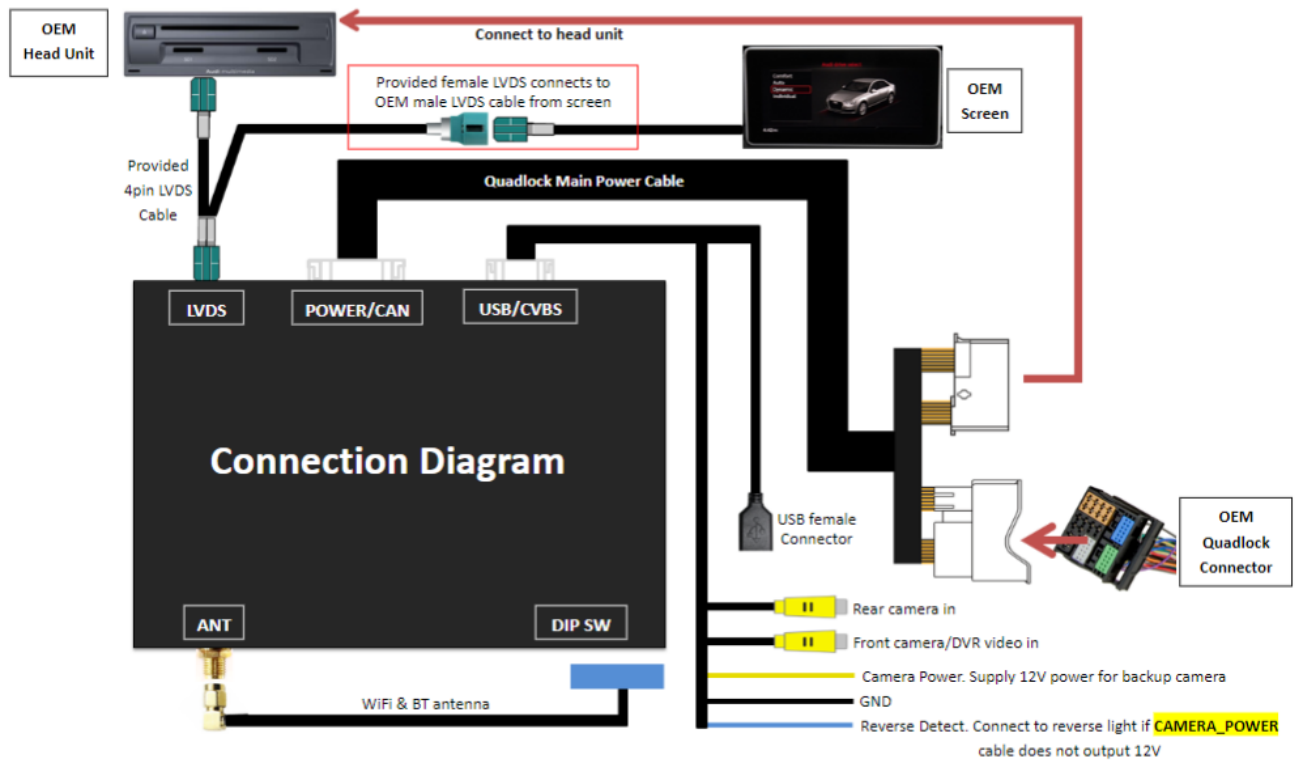
Plak de Wifi-antenne in een vrije ruimte tegen kunststof (niet op metaal of de interface zelf).

Stap 9. Positioneer de USB-kabel (geleiden)

Bepaal de meest gewenste positie van de USB-stekker. Geleid de USB-verlengkabel naar die positie, bijvoorbeeld langs of achter de kunststof afdekplaat van het luchtfilter achterin het dashboardkastje .

Stap 10. Sluit alle kabels aan (stekkeren)

Sluit alle kabels aan op de interface (antenne, voeding, USB, **videostekker A**).



Stap 11. Test het systeem (bedienen)

Test het systeem op tenminste de volgende punten:

- grafische weergave
- geluid
- schakelen tussen radio en interface (back, media of nav-knop paar sec indrukken)
- versnelling in achteruit
- bellen

Tip: Druk de knop "BACK, MEDIA of NAV" voor 10 seconden in voor een reboot van de interface.

Voor geluid dient de radio eerst op AUX of AMI te worden gezet. Komt er geen geluid uit dan dient deze poort nog te worden geactiveerd.

Check de stand van de dipswitches in het geval er iets niet goed functioneert. Na het veranderen van een dipswitch dient de stroom van de unit te worden afgehaald (voedingsstekker eruit/erin).

Stap 12. Monteer de interface (plaatsen)

Indien alles naar behoren functioneert monteer/plak dan de interface bovenop het dashboardkastje. Zorg dat de ventilatie-openingen vrij blijven.

Stap 13. Bouw het systeem weer dicht (klikken en schroeven)

Schroef het dashboardkastje weer terug in positie en klik het zijpaneel vast. Aan de onderkant zitten ventilatiekokers, deze eerst goed positioneren ten opzichte van de openingen.

De schroef achter de multimedia-unit is een uitdaging. Daar kun je alleen bij door de multimedia-unit weer naar voren te trekken, maar daar is in veel gevallen te weinig kabellengte voor. Er zijn gelukkig nog 7 andere schroeven om het dashboardkastje op zijn plaats te houden 😊.
Als het dashboardkastje niet vlot terug in positie klikt, controleer dan of er niets in de weg zit.

Let op: Druk de kabels weg in de beschikbare ruimte en zorg dat deze niet beklemd kunnen raken of voor een schroefgat zitten!

Stap 14. Verbind de interface met je telefoon

Verbreek de bluetooth-verbinding met de AUDI. Verbind met de bluetooth van de Carplay-interface (0000) en zet Wifi en Carplay aan op je telefoon. De interface bouwt via de bluetooth verbinding zelf een Wifi-verbinding op. Het systeem is in de basis gereed.

Stap 15. Enjoy!



Deze handleiding is op basis van ervaring en met de nodige zorgvuldigheid samengesteld. Er kunnen geen rechten aan worden ontleend. Verbetertips/handigheidjes zijn uiteraard altijd welkom! (motrade@kpnmail.nl)